

РОССИЯ
ООО «ТОРГОВАЯ МЕХАНИКА»



МАШИНА ТЕСТОРАСКАТОЧНАЯ
КОНВЕЙЕРНАЯ
ТРМ-500/1000

Руководство по эксплуатации
Паспорт

EAC

ЧЕБОКСАРЫ

СОДЕРЖАНИЕ

ВВЕДЕНИЕ	3
1 НАЗНАЧЕНИЕ	4
2 ТЕХНИЧЕСКИЕ ХАРАКТЕРИСТИКИ	4
3 КОМПЛЕКТ ПОСТАВКИ	5
4 УСТРОЙСТВО МАШИНЫ	5
5 МЕРЫ БЕЗОПАСНОСТИ	8
6 ПОРЯДОК УСТАНОВКИ	9
7 ПОРЯДОК РАБОТЫ	10
8 ТЕХНИЧЕСКОЕ ОБСЛУЖИВАНИЕ	11
9 ВОЗМОЖНЫЕ НЕИСПРАВНОСТИ И МЕТОДЫ ИХ УСТРАНЕНИЯ	13
10 СВЕДЕНИЯ ОБ УТИЛИЗАЦИИ	14
11 СВИДЕТЕЛЬСТВО О ПРИЕМКЕ	14
12 СВИДЕТЕЛЬСТВО ОБ УПАКОВКЕ	14
13 СВИДЕТЕЛЬСТВО О КОНСЕРВАЦИИ	14
14 ГАРАНТИЙНЫЕ ОБЯЗАТЕЛЬСТВА	14
15 СВЕДЕНИЯ О РЕКЛАМАЦИЯХ	16
16 ХРАНЕНИЕ, ТРАНСПОРТИРОВАНИЕ И СКЛАДИРОВАНИЕ	17
17 УЧЕТ ТЕХНИЧЕСКОГО ОБСЛУЖИВАНИЯ В ПЕРИОД ГАРАНТИЙНОГО РЕМОНТА	18
СХЕМА ЭЛЕКТРИЧЕСКАЯ ПРИНЦИПИАЛЬНАЯ	25

ВВЕДЕНИЕ

Настоящее руководство по эксплуатации предназначено для ознакомления с конструкцией машины тестораскаточной конвейерной ТРМ-500/1000 (далее по тексту «машина») правилами её эксплуатации, технического обслуживания, монтажа и регулирования.

Кроме того, настоящее руководство предназначено для обучения рабочего персонала, привлеченного для эксплуатации данного оборудования, устройству, правилам и приемам безопасной работы на нем.

Руководство должно быть обязательно изучено перед пуском машины в работу оператором (пользователем), ремонтниками и другими лицами, которые отвечают за транспортирование, установку, пуск в эксплуатацию, обслуживание и поддержание в рабочем состоянии данное оборудование. Настоящее руководство содержит важные указания, касающиеся безопасности использования, устройства и технического обслуживания машины.

К обслуживанию и эксплуатации машины допускается только специально обученный персонал!

Производитель не несет ответственности за ущерб, нанесенный людям или имуществу, вызванный несоблюдением требований, указанных в данном руководстве.

Машина соответствует требованиям Технических регламентов Таможенного Союза:

Декларация о соответствии требованиям: ТР ТС 004/2011 "О безопасности низковольтного оборудования", ТР ТС 010/2011 "О безопасности машин и оборудования", ТР ТС 020/2011 "Электромагнитная совместимость технических средств" ЕАЭС № RU Д- RU.KA01.B.09264/19 от 17.07.2019 по 16.07.2024.

На предприятии действует сертифицированная система менеджмента качества в соответствии требованиям ИСО 9001:2015.

Машина изготавливается в климатическом исполнении УХЛ4 категория размещения 4.2 ГОСТ 15150.

В связи с постоянным усовершенствованием машин тестораскаточных конвейерных в их конструкцию могут быть внесены изменения, не отраженные в настоящем издании, не ухудшающие технические характеристики оборудования и не влияющие на их монтаж и эксплуатацию.

Настоящее руководство включает в себя паспортные данные.

1 НАЗНАЧЕНИЕ

Машина тестораскаточная конвейерная ТРМ-500/1000 предназначена для раскатки теста двумя валками с регулируемым зазором для получения пласта теста требуемой толщины. Машина тестораскаточная конвейерная обеспечивает механизацию раскатывания заготовок из слоеного, дрожжевого и бездрожжевого теста, кондитерских мастик.

При плавности изменения толщины раскатываемого слоя допускается использовать машину тестораскаточную конвейерную для более вязких составов, например, песочного или крутого теста.

2 ТЕХНИЧЕСКИЕ ХАРАКТЕРИСТИКИ

Габаритные размеры машины в рабочем и сложенном состоянии представлены на рис.1.

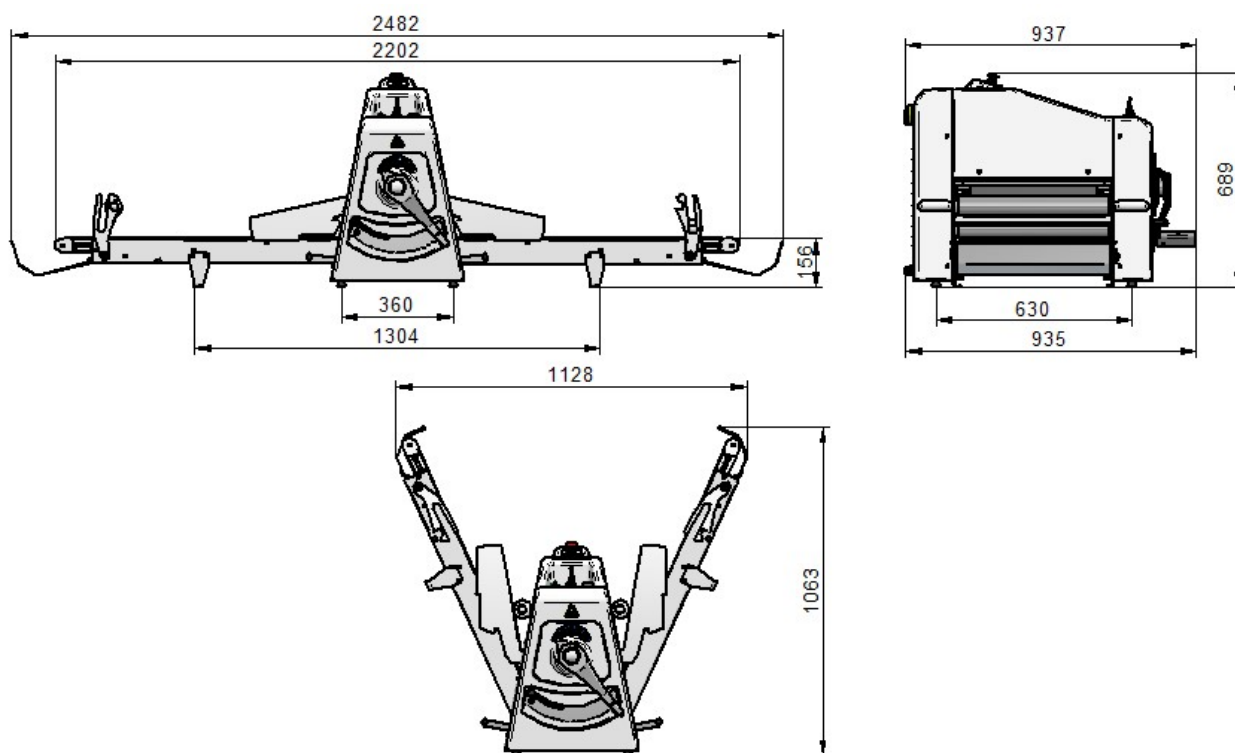


Рис.1 - Габаритные размеры машины

Таблица 1 - Технические характеристики машины

Наименование параметра	Величина параметра
Код изделия	0134
Установленная мощность, кВт	0,55
Номинальное напряжение, В	400
Род тока	3N/PE
Частота тока, Гц	50
Рабочая температура, °С	+10...+45
Максимальная скорость раскатки, м/сек	0,5
Количество скоростей	1
Управление реверсом направления раскатки	джойстик
Диапазон регулировки толщина раскатываемого слоя, мм	0,1-40
Регулировка толщины раскатки	ручная
Длина скалок, мм	505
Диаметр скалок, мм	60
Материал скалок	Полированная нержавеющая сталь
Размер конвейерных транспортеров, мм	500×1000
Количество конвейерных транспортеров, шт	2
Количество используемых скалок в системе намотки теста	2
Масса машины, не более, кг	155

3 КОМПЛЕКТ ПОСТАВКИ

Таблица 2 – Комплект поставки машины

Наименование	Количество	Примечание
Машина тестораскаточная	1	
Скалка системы намотки теста	2	
Подставка	1	Опция (поставки по спецзаказу)
Педаль	1	
Узел резки	1	
Руководство по эксплуатации	1	
Упаковка	1	
Пакет полиэтиленовый	1	

4 УСТРОЙСТВО МАШИНЫ

4.1. Общий вид машины показан на рисунке 2.

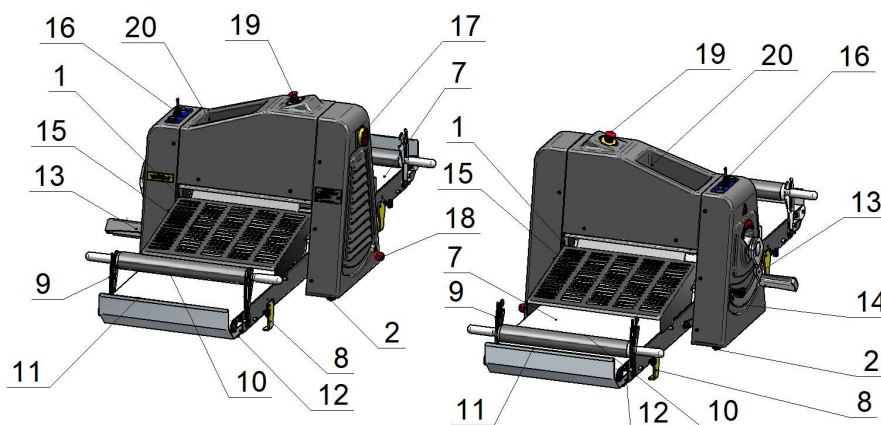


Рис.2 - Общий вид машины тестораскаточной

4.2. Устройство машины показано на рисунке 3.

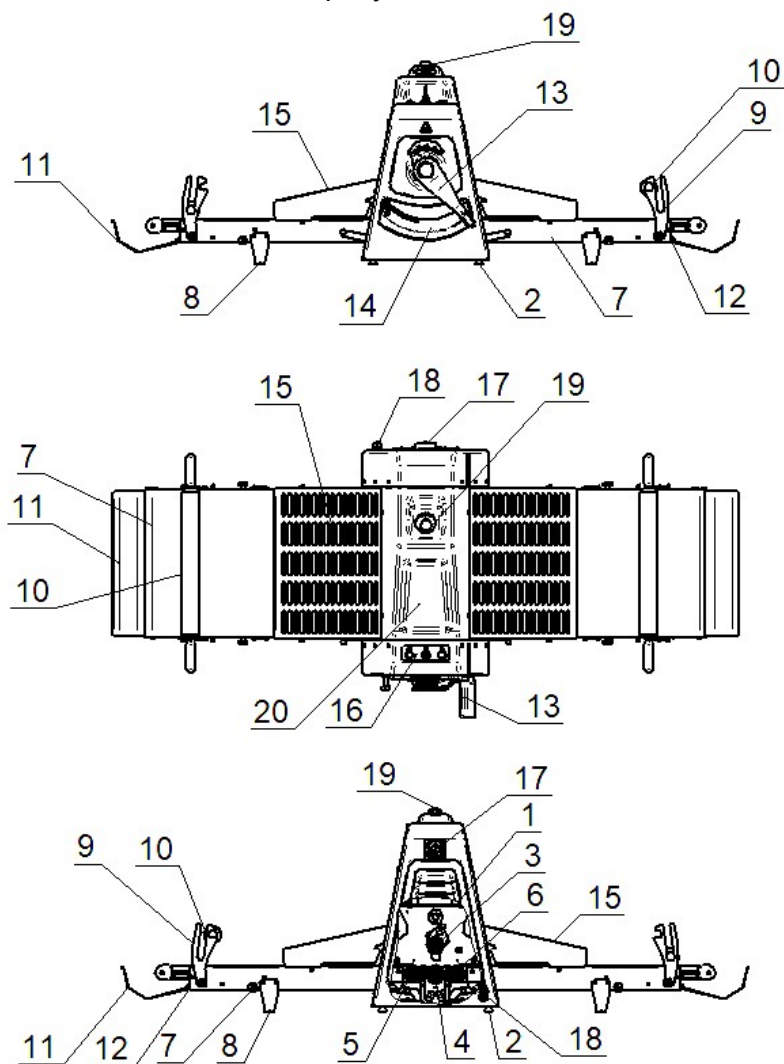


Рис. 3 - Устройство машины тестораскаточной конвейерной

- | | |
|-------------------------------------|---|
| 1. Корпус | 11. Приемник теста |
| 2. Ножка корпуса | 12. Поддон стола ленточного конвейера |
| 3. Скалка раскаточная верхняя | 13. Рукоятка регулировки толщины раскатки |
| 4. Скалка раскаточная нижняя | 14. Сектор делительный |
| 5. Барабан приводной правый | 15. Экран защитный |
| 6. Барабан приводной левый | 16. Панель управления |
| 7. Стол ленточного конвейера | 17. Вводный выключатель |
| 8. Опора стола ленточного конвейера | 18. Кабельный ввод |
| 9. Кронштейн для скалки | 19. Кнопка аварийного останова |
| 10. Скалка системы намотки теста | 20. Ванночка для муки |

Машина состоит из корпуса (1), установленного на ножки (2), внутри которого размещены скалка раскаточная верхняя (3), скалка раскаточная нижняя (4) и барабаны приводные: правый (5) и левый (6). С правой и левой стороны корпуса на опорах (8) установлены столы ленточного конвейера (7) с кронштейнами (9), предназначенными для установки скалок (10) системы намотки теста. Столы (7) снабжены приемниками теста (11) и поддонами (12). На передней стенке кожуха корпуса расположена рукоятка регулировки толщины раскатки (13), сектор делительный (14) и панель управления (16). Экраны защитные (15) предназначены для ограждения скалок и имеют возможность подъема поворотом вокруг оси,

воздействующей на микровыключатели системы защиты машины. На крышке корпуса установлена кнопка аварийного останова (19) и предусмотрена ванночка для муки (20) в виде углубления на поверхности крышки. Вводной двухпозиционный выключатель (17) и кабельный ввод (18) расположены на задней стенке кожуха корпуса.

4.2. Органы управления машины

Управление работой машины осуществляется с панели управления, расположенной сверху передней стенки защитного кожуха (см. рис. 4).

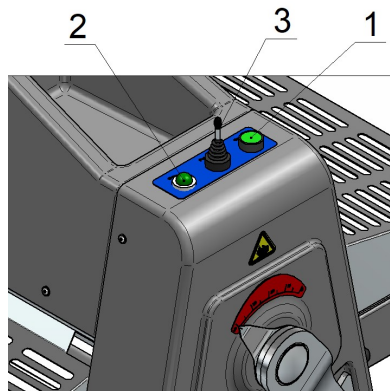


Рис. 4 - Панель управления

1. Кнопка «Старт»
2. Лампа светосигнальная «Сеть»
3. Переключатель «Реверс» - устройство ручного переключения направлением движения ленточного конвейера «джойстик»

4.3. Рукоятка регулировки толщины раскатки теста

Регулировать зазор между раскаточными скалками и тем самым толщину пласта раскатываемого теста можно при помощи рукоятки (1) (см. рис.5).

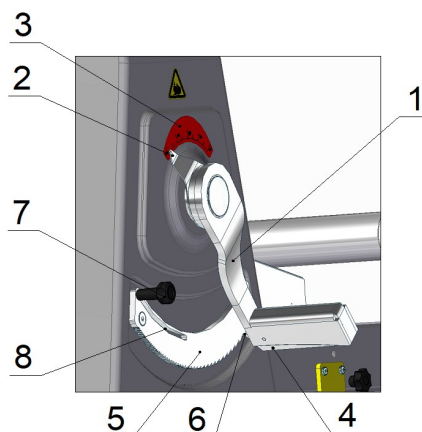


Рис.5 - Устройство регулировки толщины раскатки теста

При повороте рукоятки по часовой стрелке толщина теста уменьшается, а против часовой стрелки – увеличивается.

Над осью вращения рукоятки расположена градуированная шкала (3), при помощи которой можно установить расстояние между раскаточными скалками, совместив риску указателя (2) на рукоятке (1) с нужным значением на шкале (3). Для этого необходимо нажать фиксатор (4) и вывести его из зацепления с зубьями (6) делительного сектора (5). После поворота рукоятки в заданное положение необходимо отпустить фиксатор, который по действием встроенной пружины войдет в зацепление с ближайшим зубом делительного сектора. Рукоятка зафиксируется, что обеспечит поддержание постоянного зазора между раскаточными скалками в процессе работы машины.

Ограничитель (7) служит для установки минимальной толщины пласта раскатываемого теста, настройку которой можно осуществить перемещением с последующей фиксацией ограничителя вдоль паза (8) делительного сектора (5). Ослабить фиксацию ограничителя можно его вращением против часовой стрелки, и наоборот.

5 МЕРЫ БЕЗОПАСНОСТИ

По способу защиты человека от поражения электрическим током машина тестораскаточная относится к 1 классу по ГОСТ МЭК 60335-1

Машина должна устанавливаться в помещениях, не относящихся к взрывоопасным и пожароопасным зонам по ПУЭ.

Лица, допущенные к обслуживанию машины, должны пройти инструктаж по правилам эксплуатации и технике безопасности при работе с ней и изучить настоящее Руководство.

Машина должна использоваться исключительно в производственных целях в местах недоступных посторонним лицам. Использование машины лицами (включая детей) с пониженными физическими, психическими или умственными способностями не допускается.

Электропроводка и заземляющие устройства должны быть исправными. При выявлении неисправности электропроводки немедленно отключить массажер от электросети и включить вновь только после устранения неисправности.

Замена каких-либо узлов или ремонт машины должны производиться только квалифицированным персоналом.

Запрещается:

- использование машины в пожаро- и/или взрывоопасных помещениях, вблизи источников открытого пламени, при высокой влажности окружающей атмосферы, при наличии водяного пара, при наличии в воздухе масляных аэрозолей, в запыленной атмосфере, при наличии в воздухе коррозионных веществ и/или газов, в ненадлежащих климатических условиях;
- использование машины при наличии внешних вибраций или иных механических воздействий;
- использовать машину для выполнения операций, а также любых других целей и/или переработки продуктов, отличных от указанных в руководстве по эксплуатации;
- использовать машину до выполнения всех подключений и проверок, указанных в руководстве по эксплуатации;
- подключать машину к электросети без заземления и без дифференциального автоматического выключателя от тока утечки и от тока короткого замыкания;
- загромождать подход к розетке посторонними предметами;
- работать с поврежденными органами управления (панель управления и/или кнопка аварийного останова) и сигнализации;
- работать при снятых или открытых защитных экранах и/или крышках кожуха корпуса;
- работать в одежде (шарфы, галстуки, свободные рукава и т.д.), которая может быть легко захвачена во время работы движущимися частями машины;
- во время работы оставлять машину без надзора;
- устранять неисправности, производить чистку при работающей машине;
- выключать штатный провод машины из розетки, потянув за шнур питания;
- эксплуатировать машину с поврежденной оболочкой шнура питания;

Внимание! При нарушении целостности оболочки шнура питания, во избежание получения удара электрическим током, требуется замена шнура питания. Замену шнура питания должен производить завод изготовитель, представитель завода изготовителя или аналогичное квалифицированное лицо.

- эксплуатировать машину при появлении посторонних шумов, стуков и вибрации;
- для очистки наружных поверхностей машины применять водяную струю.

6 ПОРЯДОК УСТАНОВКИ

Распаковку, установку и подключение машины должны производить специалисты по монтажу и ремонту торгово-технологического оборудования.

После хранения машины в холодном помещении или после перевозки в зимних условиях перед включением в сеть необходимо выдержать его в условиях комнатной температуры ($18\pm 20^{\circ}\text{C}$) не менее 2 часов.

Перед установкой убедитесь, что к машине будет обеспечен свободный доступ.

Поверхность стола для установки машины должна быть горизонтальная, ровная. Место под установку машины должно быть сухим. Вода и источники тепла должны находиться на безопасном расстоянии. Необходимо обеспечить хорошую вентиляцию и освещение.

Машина не требует дополнительных операций по установке и монтажу, кроме её подключения. Установите машину на заранее подготовленный стол. Проверьте целостность упаковки.

Установку машины проводите в следующем порядке:

- распакуйте машину, снимите упаковку и защитную пленку, не используя инструменты, которые могут повредить поверхность машины;
- разделите материалы упаковки по виду (пластик, дерево и др.) и оставьте на хранение в специально отведённых для этого местах для последующей утилизации;
- произведите внешний осмотр и проверьте комплектность в соответствии с таблицей 2 (при возникновении сомнений, наличии повреждений и/или отсутствии каких-либо частей обратитесь к изготовителю, приложив фотографию);
- установите машину на стол в отведенном помещении (машина должна размещаться так, чтобы не создавалось натяжение штатного шнура питания при его подключении к электросети);
- проведите ревизию соединительных устройств электрических цепей машины (винтовых и безвинтовых зажимов). При выявлении ослабления необходимо подтянуть или подогнуть до нормального контактного давления;
- подключить штатный шнур питания машины (машина поставляется со штатным шнуром питания КГН 4х1,5 мм² длиной 3,0м) к трехфазной электрической сети с отдельным нулевым рабочим и защитным проводником (400В 3N~50Гц PE) согласно действующему законодательству и нормативам. Подключение электропитания производится только уполномоченной специализированной службой.

Во избежание неправильного подключения машины к электрической сети провода штатного шнура питания промаркированы и имеют следующие информационные наклейки:

- фазные провода - «**L1**», «**L2**» и «**L3**» (подключить к зажимам фазных проводов сети);
- нейтральный провод – «**N**» (подключать к зажиму нейтрали сети);
- заземляющий провод - «**PE**» (подключать к зажиму, соединенному с контуром заземления).

Электрическое напряжение к машине подвести от распределительного щита через дифференциальный автоматический выключатель с током отключения 16А и реагирующий на ток утечки 30мА. Дифференциальный выключатель должен обеспечивать гарантированное отключение всех полюсов от сети питания машины, должен быть подключен непосредственно к зажимам питания, иметь зазор между контактами не менее 3мм на всех полюсах. Номинальное поперечное сечение подводящих кабелей питания к дифференциальному выключателю должно быть не менее 1,5мм².

Монтаж и подключение машины должны быть произведены так, чтобы исключить доступ к токопроводящим частям без применения инструментов.

Проверку работоспособности машины выполнить в соответствии с разделом 7.

Сдача в эксплуатацию машины после окончания монтажа оформляется актом по установленной форме, который подписывается представителем обслуживающей организации и представителем администрации организации, эксплуатирующей машину тестораскаточную.

Оформите гарантийный талон (см. приложение А).

7 ПОРЯДОК РАБОТЫ

К эксплуатации машины должен допускаться только обученный работе на ней персонал. Машина при работе должна обслуживаться только одним оператором. Эксплуатация машины лицами, не отвечающими указанным требованиям, запрещается.

Перед началом работы проверьте работоспособность защитных экранов машины. Визуально – отсутствие деформаций и загрязнений, проверка работоспособности – при включении машины в холостом режиме и подъёмом защитных экранов. На работающей машине медленно поднимите край защитного экрана и убедитесь в том, что микропереключатель сработал и машина остановилась. При этом край защитного экрана должен быть поднят не более чем на 10...15 мм, а машина остановилась в течение 1 секунды. Убедитесь, что при сработавшем микропереключателе машина не запускается. Для каждого защитного экрана проверку проводить отдельно. Если при проверке выяснится, что защита не работает, необходимо прекратить эксплуатацию машины и вызвать специалиста по электрооборудованию, а при необходимости обратиться к изготовителю.

При нормальной эксплуатации машины запрещается останавливать её подъёмом защитных экранов. Для этой цели необходимо использовать кнопку аварийного останова.

Тесто при раскатке должно иметь температуру окружающей среды. Категорически запрещается раскатка замороженного теста.

Толщина теста перед первым проходом должна быть не более 40 мм во избежание срезания его защитным экраном. Максимальное количество теста для одновременной раскатки не должно превышать 5...6 кг.

Запрещается использовать столы машины для подготовки теста вручную и/или иными способами. Запрещается укладывать тесто на стол, а затем прижимать его скалками и/или иным способом для уменьшения толщины. Столы не рассчитаны на такие нагрузки и велика вероятность механического повреждения оборудования и/или травмирования персонала.

Опустите столы.

Полностью опустите защитные экраны.

Насыпьте в ванночку (рис.3 поз.20) достаточное количество муки.

Убедитесь в том, что поддоны (рис.3 поз.12) установлены, выдвиньте приемники теста (рис.3 поз.11).

Уложите на стол подготовленное тесто.

Подайте электрическое напряжение на машину – в распределительном шкафу установите дифференциальный автоматический выключатель в положение «Вкл».

Установите кнопку аварийного останова (рис.3 поз.19) в рабочее положение – поверните по часовой стрелке до упора и отпустите кнопку.

Установите двухпозиционный вводный выключатель (рис.3 поз.17) в положение «I» - «ВКЛ».

Для запуска машины нажмите кнопку (рис.4 поз.1) «Старт».

Пропустите тесто между валками «туда-сюда» изменяя толщину раскатки до необходимой величины. По потребности добавляйте муки на пласт теста, присыпая его в нескольких местах и не рассыпая широко во избежание возникновения запыленности окружающего воздуха.

Постепенное уменьшение толщины раскатки теста позволит избежать разрывов. Это правило становится особенно важным при уменьшении толщины теста. Для переключения направления раскатки теста используйте переключатель «Реверс» - устройство ручного переключения направлением движения ленточного конвейера «джойстик» (рис.4 поз.3).

Если во время работы требуется остановить работу машины, установите переключатель «Реверс» в нейтральное среднее положение.

Для экстренной остановки работы машины нажмите и отпустите кнопку аварийной остановки.

В начале последнего прохода раскатки теста остановите машину, поднимите вертикально кронштейны (рис.3 поз.9) для скалок на приемном столе и установите в их про-

дольный нижний паз скалки (рис.3 поз.10). Намотайте немного теста на скалку (более одного оборота) и включите машину, сохранив направление раскатки. Скалка будет вращаться благодаря трению о ленту стола до полной намотки раскатанного теста.

Перед началом следующей раскатки удалите скалки (с раскатанным тестом или без) и опустите кронштейны.

После завершения работы отключите машину: нажмите кнопку аварийной остановки, переведите двухпозиционный вводный выключатель в положение «0» - «ВЫКЛ» и установите дифференциальный автоматический выключатель в распределительном шкафу в положение «Выкл».

8 ТЕХНИЧЕСКОЕ ОБСЛУЖИВАНИЕ

8.1 В процессе эксплуатации машины необходимо выполнить следующие виды работ в системе технического обслуживания и ремонта:

а) ЕТО - ежедневное техническое обслуживание при эксплуатации – повседневный уход за машиной;

б) ТО - регламентированное техническое обслуживание – комплекс профилактических мероприятий, осуществляемых с целью обеспечения работоспособности или исправности машины;

в) ТР - текущий ремонт – ремонт, осуществляемый в процессе эксплуатации, для обеспечения или восстановления работоспособности машины и состоящий в замене и (или) восстановлении его отдельных частей и их регулировании.

Периодичность технического обслуживания и ремонтов:

- техническое обслуживание при эксплуатации (ЕТО) - ежедневно;
- техническое обслуживание (ТО) - 1 мес.;
- текущий ремонт (ТР) - при необходимости.

Ежедневное техническое обслуживание при эксплуатации ЕТО производится работниками предприятий общественного питания, эксплуатирующих машину. Регламентированное техническое обслуживание ТО и текущий ремонт ТР выполняются работниками специализированных ремонтных предприятий или специалистами технических служб предприятия, эксплуатирующих машину, если они предусмотрены его штатным расписанием.

Техническое обслуживание и ремонт должен производить электромеханик III - V разрядов, имеющий квалификационную группу по технике безопасности не ниже третьей.

Техническое обслуживание и ремонт машины должны выполняться при строгом соблюдении мер безопасности «Правил технической эксплуатации электроустановок потребителей» (ПТЭ) и «Правил техники безопасности электроустановок потребителей» (ПТБ), утвержденных Госэнергонадзором «Правил устройств электроустановок (ПУЭ).

При техническом обслуживании и ремонте машины дифференциальный выключатель в стационарной проводке установить в положение «**ВЫКЛ**» и повесить табличку «**НЕ ВКЛЮЧАТЬ! РАБОТАЮТ ЛЮДИ!**»

Ежедневное техническое обслуживание при эксплуатации включает:

- проверку машины внешним осмотром на соответствие правилам техники безопасности перед началом работы;
- проверку состояния оболочки шнура питания, световой сигнализации, включения и выключения машины перед началом работы;

Регламентированное техническое обслуживание ТО осуществляется по следующей структуре ремонтного цикла:

2 « ТО-1 » - « ТО-2 »,

где: **ТО-1** - техническое обслуживание проводится 1 раз в месяц.

Перечень выполняемых работ при ТО1:

- визуальный осмотр машины на соответствие Правилам ТБ;
- измерения сопротивления заземления между зажимом заземления и доступными металлическими частями машины. Сопротивление заземления должно быть не более 0,1 Ом;

- проверка целостности оболочки шнура питания. При выявлении повреждения оболочки заменить его. Порядок замены описан в п. 8.3 настоящего руководства по эксплуа-

тации;

- проверка состояния электропроводки и электроаппаратуры машины;
- выполнить протяжку винтовых соединений;
- при необходимости провести дополнительный инструктаж работников по технике безопасности при эксплуатации машины.

ТО-2 - техническое обслуживание проводится 1 раз в 3 месяца. Перечень выполняемых работ при ТО2:

- включаются все работы, предусмотренные при ТО1;
- осмотр электродвигателя и цепных передач привода вращения скалок, смазка цепи при необходимости.

После окончания технического обслуживания необходимо внести запись о выполненной работе в таблицу 4 настоящего руководства по эксплуатации.

8.2 Ежедневно после использования машину необходимо очистить. Чистку необходимо проводить перед любым простоем машины более 8 часов для предотвращения размножения микроорганизмов, плесени и т.д.:

ВНИМАНИЕ! При проведении чистки машины дифференциальный выключатель в стационарной проводке установить в положение «ВЫКЛ» и повесить табличку «НЕ ВКЛЮЧАТЬ! РАБОТАЮТ ЛЮДИ!»

- используя щетку, вычистите остатки муки и теста с корпуса, кожухов и столов;
- снимите верхний и нижние скребки;
- снимите поддоны и приемники теста;
- очистите все поверхности и детали машины, контактирующие с продуктом, используя губку или ткань, смоченную теплым водным раствором моющего средства для удаления загрязнений (1÷5% водный раствор «Биомол КП»);
- протрите корпус, кожухи, детали губкой или тканью, смоченной в чистой теплой воде для удаления моющего средства, а затем чистой салфеткой – насухо;
- щеткой с ворсом средней жесткости удалите отложения с лент столов, а затем удалите загрязнения пылесосом;
- продезинфицируйте очищенные поверхности машины мягкой тканью, смоченной специальным дезинфицирующим средством для оборудования пищевых продуктов (0,5% раствор «ДЕЗИН БИО»);
- не используйте абразивные или едкие вещества;
- поднимите и зафиксируйте столы для снятия натяжения лент столов.

ВНИМАНИЕ! Запрещается использовать воду под давлением, острые инструменты, жесткие губки, которые могут повредить поверхность

8.3. Порядок замены шнура питания.

При выявлении повреждения шнура питания следует его заменить специальным шнуром из маслостойкой оболочки, защитными гибкими кабелями не легче обычных шнуров с оболочкой из полихлорпропилена или другой равноценной синтетической оболочкой по ГОСТ 7399 (см. раздел 4 настоящего руководства по эксплуатации)

Замену шнура должна производить только уполномоченная изготовителем организация.

Замену шнура питания производить в следующем порядке:

- обесточить машину, установив дифференциальный выключатель в распределительном шкафу в положение «**ВЫКЛ**»;
- снять винты крепления крышки корпуса и демонтировать ее;
- ослабить винтовые контакты вводного выключателя «1», «3», «5» и отсоединить фазные провода шнура питания (см. схема электрическая принципиальная);
- используя гаечный ключ на «10» отсоединить провод заземления шнура питания от зажима заземления;
- ослабить гайку кабельного ввода шнура питания;

- демонтировать поврежденный шнур питания;
- проложить новый шнур питания и произвести сборку в обратной последовательности.

8.4. **Инструкция по эксплуатации машины тестораскаточной** всегда должна находиться поблизости от него, чтобы обслуживающий персонал в любой момент мог ею воспользоваться.

9 ВОЗМОЖНЫЕ НЕИСПРАВНОСТИ И МЕТОДЫ ИХ УСТРАНЕНИЯ

Таблица 3

Вид неисправности. Внешнее проявление и дополнительные признаки	Вероятная причина	Метод устранения
1	2	3
На панели управления машины не включается светосигнальная лампа «Сеть»	Дифференциальный выключатель в распределительном шкафу установлен в положение «Выкл» Вводной выключатель машины установлен в положение «О» Не исправна светосигнальная лампа «Сеть» Не исправен трансформатор	Дифференциальный выключатель в распределительном шкафу установить в положение «Вкл» Вводной выключатель машины установить в положение «I» Заменить светосигнальную лампу «Сеть» Заменить трансформатор
При нажатии кнопки «Старт» - машина не включается. Светосигнальная лампа «Сеть» горит.	Нажата кнопка аварийного останова. Переключатель «Реверс» установлен в положение «О» Вышел из строя предохранитель. Не исправна кнопка «Старт» Не исправно реле и (или) контактор(ы) Не исправен двигатель	Кнопку аварийного останова установить в рабочее положение. Переключатель «Реверс» установлен в рабочее положение Выявить причину выхода из строя предохранителя и заменить предохранитель. Заменить кнопку «Старт» Определить и заменить неисправный(е) компоненты Заменить двигатель
На раскатанном пласте теста возникают складки и/или разрывы.	Изменилась скорость движения лент столов	Проверить и отрегулировать натяжение лент конвейера и/или натяжение ремней привода.
	Грязные раскаточные скалки	Очистить раскаточные скалки и/или заменить скребки

10 СВЕДЕНИЯ ОБ УТИЛИЗАЦИИ

При разборке и/или утилизации машины необходимо помнить о том, что узлы и детали, из которых состоит оборудование, не представляют какую-либо опасность для окружающей среды. В целях упрощения процесса утилизации материалов необходимо разделить электрические, термопластические и металлические компоненты машины.

11 СВИДЕТЕЛЬСТВО О ПРИЕМКЕ

Машина тестораскаточная конвейерная ТРМ-500/1000, заводской номер _____ соответствует ТУ 28.93.17-049-01439034-2019 и признана годной для эксплуатации.

Дата выпуска _____

_____ личные подписи (оттиски личных клейм) должностных лиц предприятия, ответственных за приемку изделия

12 СВИДЕТЕЛЬСТВО ОБ УПАКОВКЕ

Машина тестораскаточная конвейерная ТРМ-500/1000, упакована ООО «Торговая Механика» согласно требованиям, предусмотренным конструкторской документацией.

Дата упаковки _____

М. П.

Упаковку произвел _____
подпись

Изделие после упаковки принял _____
подпись

13 СВИДЕТЕЛЬСТВО О КОНСЕРВАЦИИ

Машина тестораскаточная конвейерная ТРМ-500/1000 подвергнута на ООО «Торговая Механика» консервации согласно требованиям ГОСТ 9.014.

Дата консервации _____

Консервацию произвел _____
подпись

Изделие после консервации принял _____
подпись

14 ГАРАНТИЙНЫЕ ОБЯЗАТЕЛЬСТВА

Изготовитель гарантирует нормальную работу изделия в течение 12 месяцев со дня продажи при условии соблюдения правил пользования, изложенных в настоящем руководстве по эксплуатации.

В течение гарантийного срока предприятие-изготовитель гарантирует безвозмездное устранение выявленных дефектов изготовления и замену вышедших из строя со-

ставных частей машины, произошедших не по вине потребителя, при соблюдении потребителем условий транспортирования, хранения и эксплуатации оборудования.

Время нахождения машины в ремонте в гарантийный срок не включается.

В случае невозможности устранения на месте выявленных дефектов предприятие-изготовитель обязуется заменить дефектную машину.

Все детали, узлы и комплектующие изделия, вышедшие из строя в период гарантийного срока эксплуатации, должны быть возвращены заводу-изготовителю для детального анализа причины выхода из строя и своевременного принятия мер для их исключения.

Рекламация рассматривается только в случае поступления отказавшего узла, детали или комплектующего машины с указанием номера машины, срока изготовления и установки, копии договора с обслуживающей специализированной организацией, имеющей лицензию, и копию удостоверения механика, обслуживавшего оборудование.

На светосигнальную арматуру гарантия не распространяется.

Гарантия не распространяется на случаи, когда машина вышла из строя по вине потребителя в результате несоблюдения требований, указанных в настоящем Руководстве по эксплуатации.

Гарантийные обязательства не действуют в следующих случаях:

- при наличии в машине механических повреждений;
- при использовании оборудования в целях, непредусмотренных настоящим Руководством по эксплуатации;
- при повреждениях, возникших из-за несоблюдения правил монтажа, установки, настройки и эксплуатации оборудования;
- при нарушении правил проведения, или не проведении технического обслуживания, предусмотренного настоящим руководством по эксплуатации;
- при повреждениях, вызванных умышленными или ошибочными действиями потребителя, либо небрежным обращением с машиной;
- при повреждениях, вызванных обстоятельствами непреодолимой силы (стихия, пожар, молния, и т. п.);
- при повреждениях, вызванных попаданием внутрь оборудования посторонних предметов, жидкостей, насекомых, грызунов;
- при повреждениях, вызванных доработкой машины, внесением в его конструкцию изменений или проведением самостоятельного ремонта;
- при повреждениях оборудования вследствие неправильной транспортировки и/или хранения;
- при повреждениях, вызванных использованием нестандартных (неоригинальных) расходных материалов и комплектующих частей;
- при повреждениях, вызванных превышением допустимых значений питающего напряжения на входах оборудования, или использованием источников питания, не удовлетворяющим требованиям, которые описаны в настоящем руководстве по эксплуатации.

Обмен и возврат изделия надлежащего качества осуществляется в течение 15 дней со дня приобретения только при соблюдении следующих требований:

- наличие руководства по эксплуатации,
- наличие платежного документа;
- машина должна иметь чистый внешний вид, без механических повреждений и укомплектовано в соответствии с комплектом поставки;
- не производился ремонт.

По всем вопросам гарантийного и послегарантийного ремонта, а также технического обслуживания оборудования, Вы можете обращаться в ближайшие авторизованные сервисные центры, адреса которых находятся на сайте нашей компании, в разделе СЕРВИС.

15 СВЕДЕНИЯ О РЕКЛАМАЦИЯХ

Рекламации предприятию-изготовителю предъявляются потребителем в порядке и сроки, предусмотренные Федеральным законом «О защите прав потребителей» от 07.02.1992 г., Гражданским кодексом Российской Федерации (часть первая от 30.11.1994 г. № 51-ФЗ, часть вторая от 26.01.1996 г. № 14-ФЗ, часть третья от 26.11.2001 г. №146-ФЗ, часть четвертая от 18.12.2006 г. № 230-ФЗ), а также Постановлением Правительства РФ от 19.01.1998 г. № 55 «Об утверждении Правил продажи отдельных видов товаров, перечня товаров длительного пользования, на которые не распространяются требования покупателя о безвозмездном предоставлении ему на период ремонта или замены аналогичного товара, и перечня непродовольственных товаров надлежащего качества, не подлежащих возврату или обмену на аналогичный товар других размера, формы, габарита, фасона, расцветки или комплектации».

Рекламации направлять по адресу: **428003, Чувашская Республика, г. Чебоксары, Базовый проезд, 16Б.**
Телефон: (8352) 56-06-85
Факс: (8352) 56-06-26

"Технические вопросы по работе, обслуживанию и сервису оборудования Abat Вы можете задать, обратившись в техническую поддержку завода по горячей линии ООО "Торговая Механика":

+7 (987) 665-19-26
e-mail: service-tmh@abat.ru

**ТОЛЬКО ТЕХНИЧЕСКАЯ ПОДДЕРЖКА,
ПО ВСЕМ ОСТАЛЬНЫМ ВОПРОСАМ ОБРАЩАЙТЕСЬ В ОТДЕЛ МАРКЕТИНГА:**

+7 (8352) 56-06-85
e-mail: market@abat.ru

16 ХРАНЕНИЕ, ТРАНСПОРТИРОВАНИЕ И СКЛАДИРОВАНИЕ

Хранение машины тестораскаточной должно осуществляться в транспортной таре предприятия изготовителя по группе условий хранения 4 (С) по ГОСТ 15150.

Срок хранения не более 12 месяцев.

При сроке хранения свыше 12 месяцев владелец массажера обязан произвести переконсервацию изделия по ГОСТ 9.014, а также в случае нарушения целостности упаковки.

Упакованную машину следует транспортировать железнодорожным, речным, автомобильным транспортом в соответствии с действующими правилами перевозки на этих видах транспорта. Морской и другие виды транспорта применяются по особому соглашению.

Условия транспортирования в части воздействия климатических факторов – группа 8 по ГОСТ 15150, в части воздействия механических факторов – С по ГОСТ 23170.

Погрузка и разгрузка машины тестораскаточной из транспортных средств должна производиться осторожно, не допуская ударов и толчков.

ВНИМАНИЕ! Допускается складирование упакованных машин тестораскаточных по высоте в один ярус для хранения.

17 УЧЕТ ТЕХНИЧЕСКОГО ОБСЛУЖИВАНИЯ В ПЕРИОД ГАРАНТИЙНОГО РЕМОНТА

Таблица 4

Дата	Вид технического обслуживания	Краткое содержание выполненных работ	Наименование организации, выполнившей техническое обслуживание	Должность, фамилия и подпись	
				выполнившего работу	проверившего работу

Корешок талона №1
На гарантийный ремонт машина тестораскаточная конвейерная ТРМ-500/1000

Изъята «___» _____ 20__ г.

Выполнены работы _____

Исполнитель _____

(подпись)

Ф.И.О

М.П. _____

(Линия отреза)

Приложение А

ООО «Торговая Механика»
428003, Чувашская Республика, г. Чебоксары,
Базовый проезд, 16Б

ТАЛОН № 1 НА ГАРАНТИЙНЫЙ РЕМОНТ

1 Машина тестораскаточная конвейерная ТРМ-500/1000,
заводской № _____

_____ (месяц, год выпуска)

2 _____

[дата продажи (поставки) изделия продавцом (поставщиком)]

М.П. _____

_____ подпись

3 _____

дата ввода изделия в эксплуатацию

М.П. _____

_____ подпись

Выполнены работы _____

Исполнитель _____

_____ фамилия, имя, отчество

Владелец _____

_____ подпись

_____ наименование предприятия, выполнившего ремонт

_____ и его адрес

М.П. _____

_____ должность и подпись руководителя предприятия, выполнившего ремонт

Корешок талона №2
На гарантийный ремонт машина тестораскаточная конвейерная ТРМ-500/1000

Изъята «___» _____ 20__ г.

Выполнены работы _____

Исполнитель _____

(подпись)

Ф.И.О

М.П. _____

(Линия отреза)

Приложение А

ООО «Торговая Механика»
428003, Чувашская Республика, г. Чебоксары,
Базовый проезд, 16Б

ТАЛОН № 2 НА ГАРАНТИЙНЫЙ РЕМОНТ

1 Машина тестораскаточная конвейерная ТРМ-500/1000,
заводской № _____

_____ (месяц, год выпуска)

2 _____

[дата продажи (поставки) изделия продавцом (поставщиком)]

М.П. _____

_____ подпись

3 _____

дата ввода изделия в эксплуатацию

М.П. _____

_____ подпись

Выполнены работы _____

Исполнитель _____

_____ фамилия, имя, отчество

Владелец _____

_____ подпись

_____ наименование предприятия, выполнившего ремонт

_____ и его адрес

М.П. _____

_____ должность и подпись руководителя предприятия, выполнившего ремонт

Корешок талона №3
На гарантийный ремонт машина тестораскаточная конвейерная ТРМ-500/1000

Изъята «___» _____ 20__ г.

Выполнены работы _____

Исполнитель _____

(подпись)

Ф.И.О

М.П. _____

(Линия отреза)

Приложение А

ООО «Торговая Механика»
428003, Чувашская Республика, г. Чебоксары,
Базовый проезд, 16Б

ТАЛОН № 3 НА ГАРАНТИЙНЫЙ РЕМОНТ

1 Машина тестораскаточная конвейерная ТРМ-500/1000,
заводской № _____

_____ (месяц, год выпуска)

2 _____

[дата продажи (поставки) изделия продавцом (поставщиком)]

М.П. _____

_____ подпись

3 _____

дата ввода изделия в эксплуатацию

М.П. _____

_____ подпись

Выполнены работы _____

Исполнитель _____

_____ фамилия, имя, отчество

Владелец _____

_____ подпись

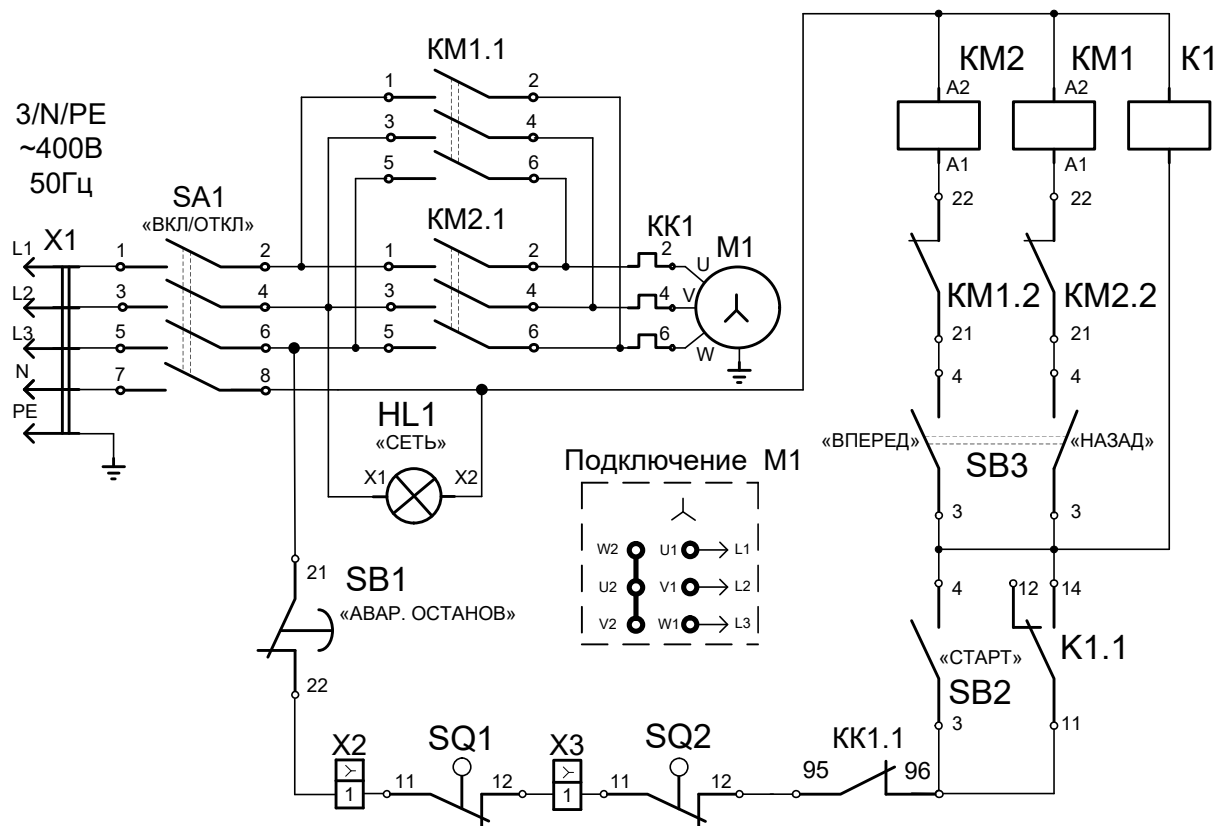
_____ наименование предприятия, выполнившего ремонт

_____ и его адрес

М.П. _____

_____ должность и подпись руководителя предприятия, выполнившего ремонт

СХЕМА ЭЛЕКТРИЧЕСКАЯ ПРИНЦИПАЛЬНАЯ МАШИНЫ ТЕСТОРАСКАТОЧНОЙ ТРМ-500/1000



ПОЗ.	НАИМЕНОВАНИЕ	КОЛ.	Примечание
HL1	Лампа XB7EV03MP LED 230В	1	12000061885
K1	Реле SHN RXM 2AB1 P7	1	12000060572
	Реле SHN - Колодка SHN RXZE 2M114	1	12000060571
	Реле SHN - Скоба SHNRXZ400	1	12000060818
KK1	Реле NR2-11.5 1,6-2,5 (CHINT) тепловое	1	12000070450
KM1, KM2	Контактор NC6-0901 9A 230В 50Гц 1НЗ (CHINT)	2	12000035678
M1	Электродвигатель 0,55*1000 АИР71В6 У2	1	12000061812
SA1	Переключатель S16 JU 1104 В4R/1144	1	12000061348
SB1	Кнопка SHN XB7 ES 545P	1	12000060716
SB2	Кнопка SHN XB5 AA31 Ф22 зеленая	1	12000060158
SB3	Джойстик XD4PA12	1	12000035171
SQ1, SQ2	Выключатель концевой TZ-8112	2	12000061119
X1	Шнур питания КГН 5х1,5	1	89000026307
X2, X3	Клемник ЗВИ-5	2	72000000154