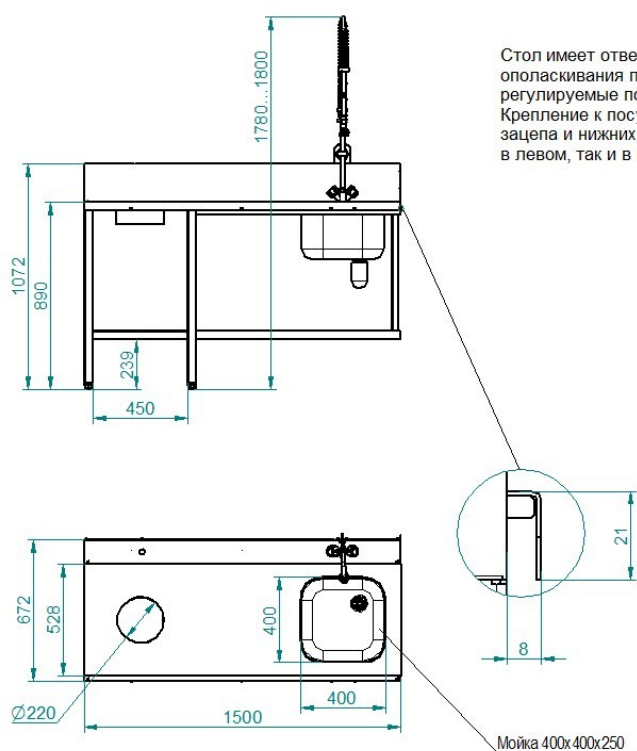
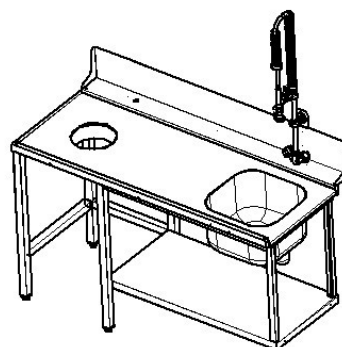


СТОЛЫ ДЛЯ ПОСУДОМОЕЧНОЙ МАШИНЫ (ПРЕДМОЕЧНЫЕ)



Стол имеет отверстие для сбора крупных отходов, ванну для предварительного ополаскивания посуды, душирующее устройство для холодной и горячей воды, регулируемые по высоте задние ножки, место для установки кассет 500x500мм. Крепление к посудомоечной машине осуществляется с помощью верхнего зацепа и нижних винтов. Путем несложного монтажа стол можно установить как в левом, так и в правом исполнении.



Код	Наименование продукции	L, мм	Масса, кг
1737	СПМП-6-5, каркас нержавеющей	1500	45